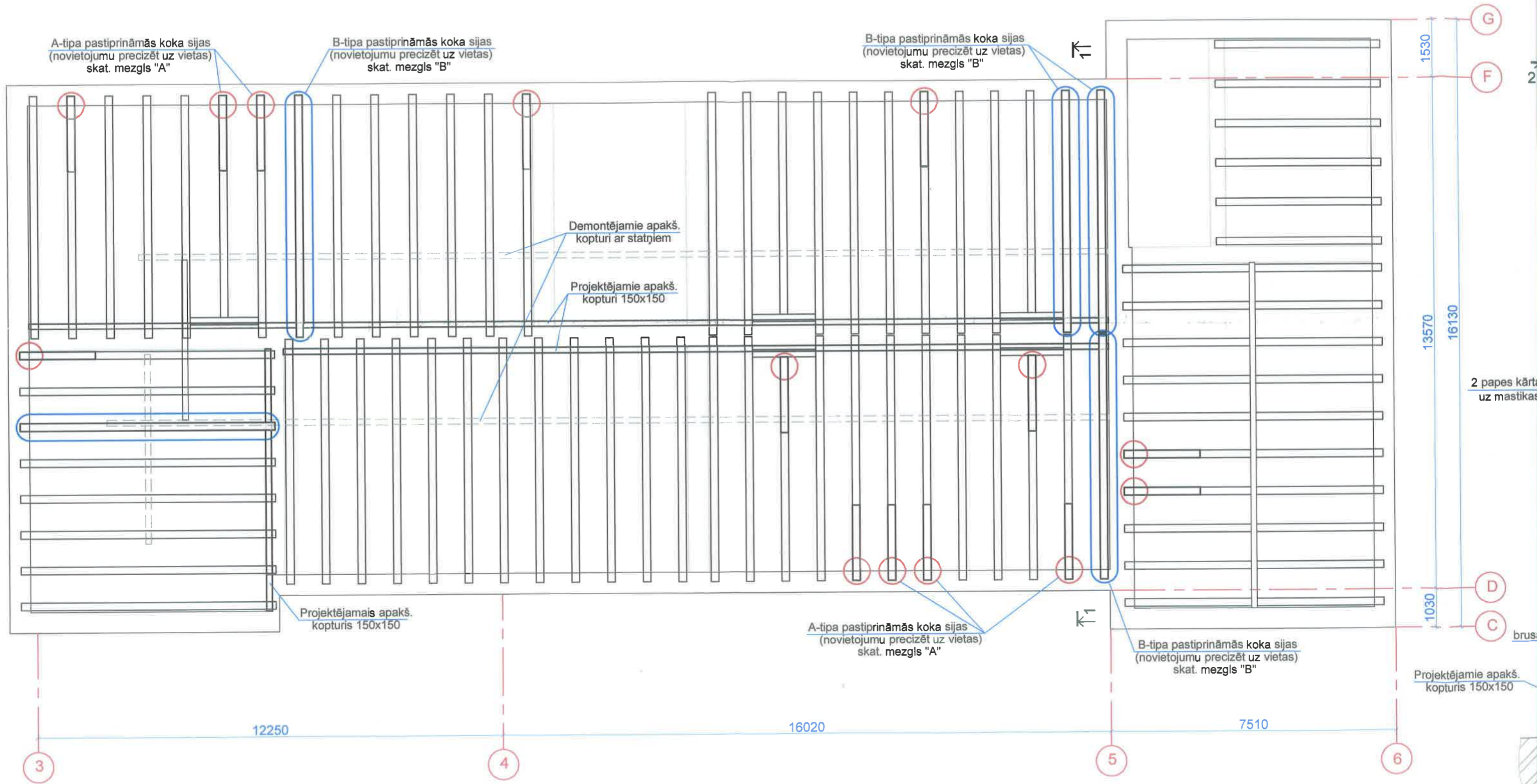


BĒNIŅU KOKA PĀRSEGUMA PLĀNS

M1:100



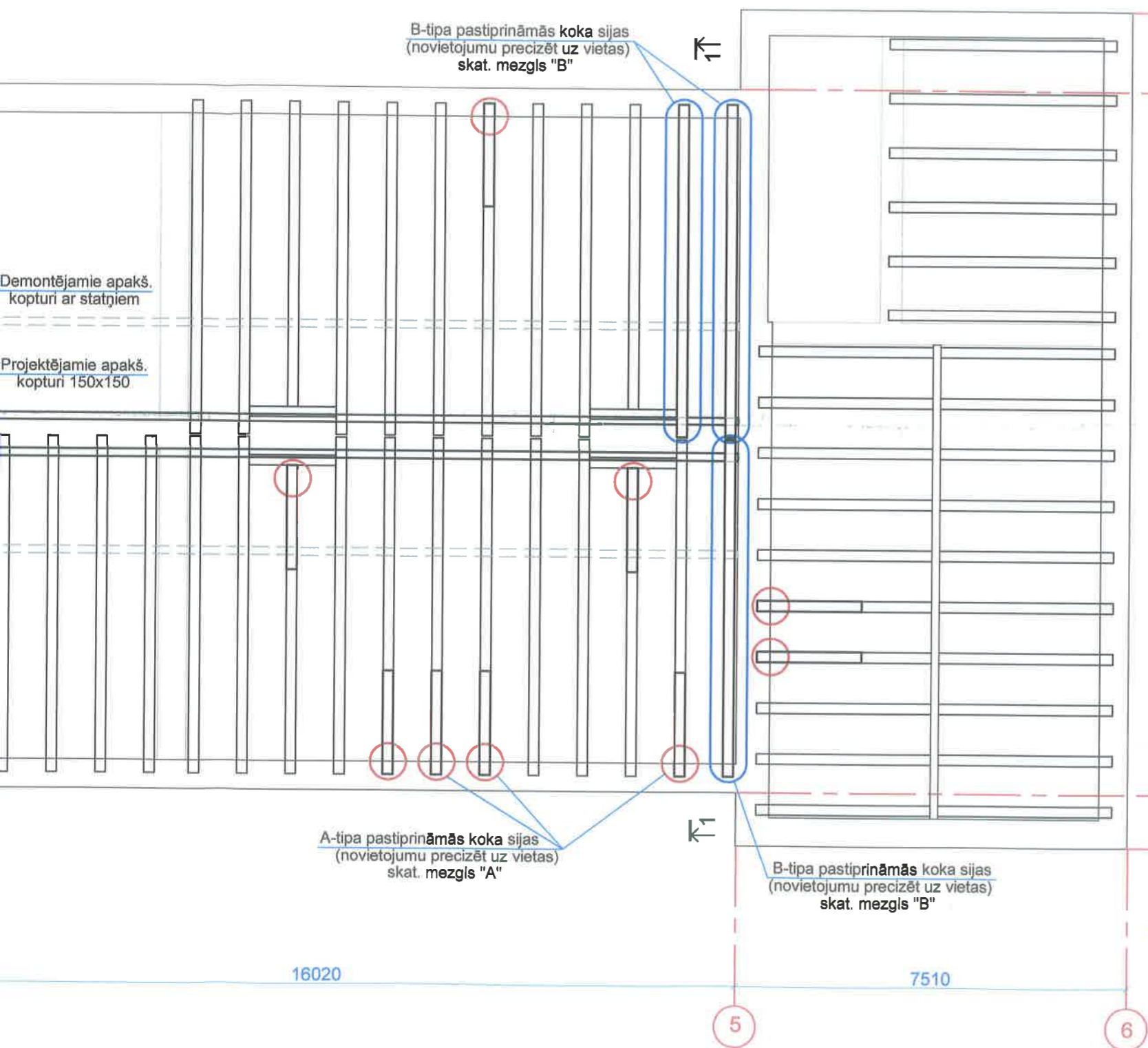
GRIEZUMS 1-1

M1:100

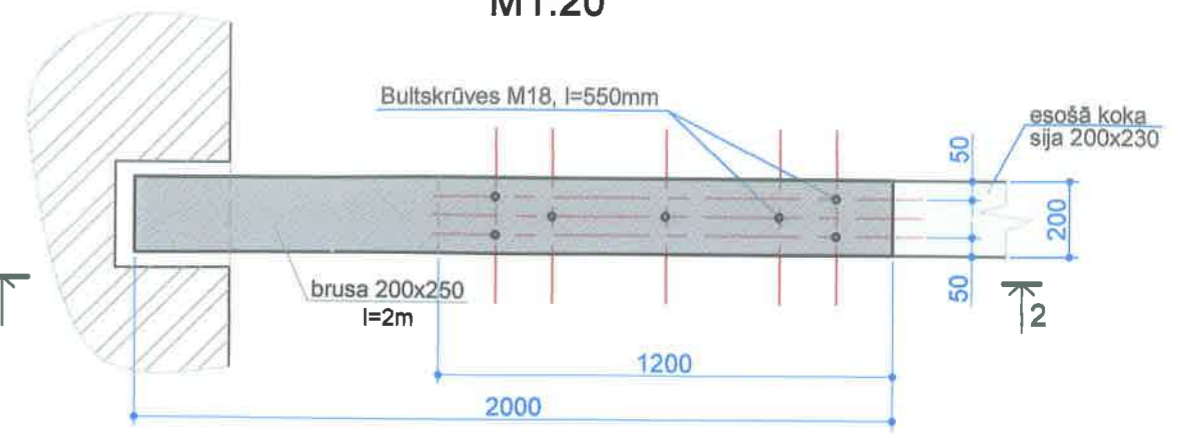
+13.35

Projektējamie atgāzņi
150x150, solis apm. 3m

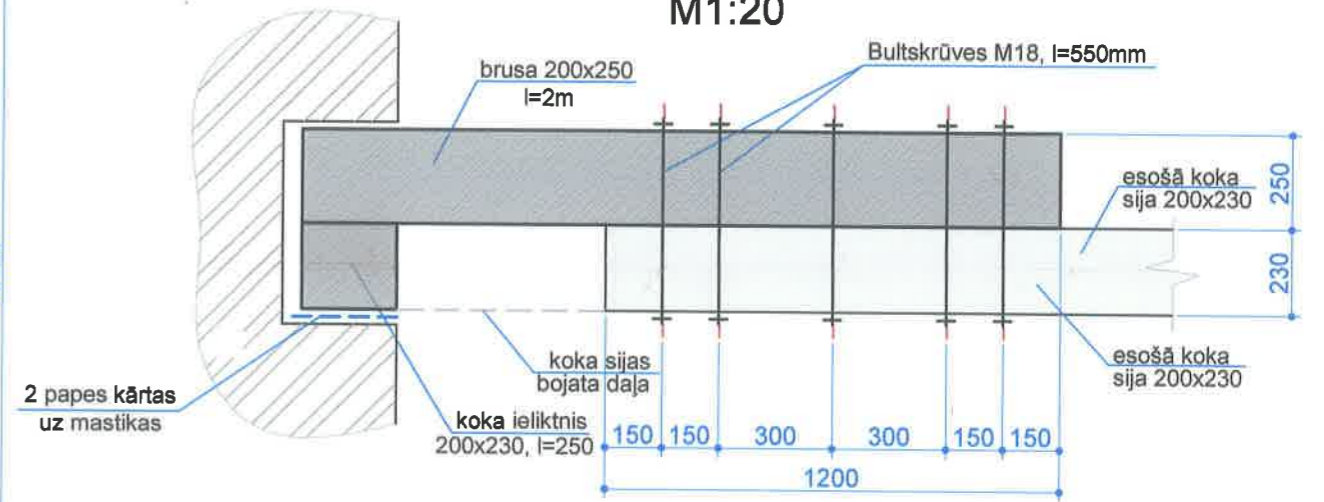
ĒKĀRĪBU KOKA PĀRSEGUMA PLĀNS
M1:100



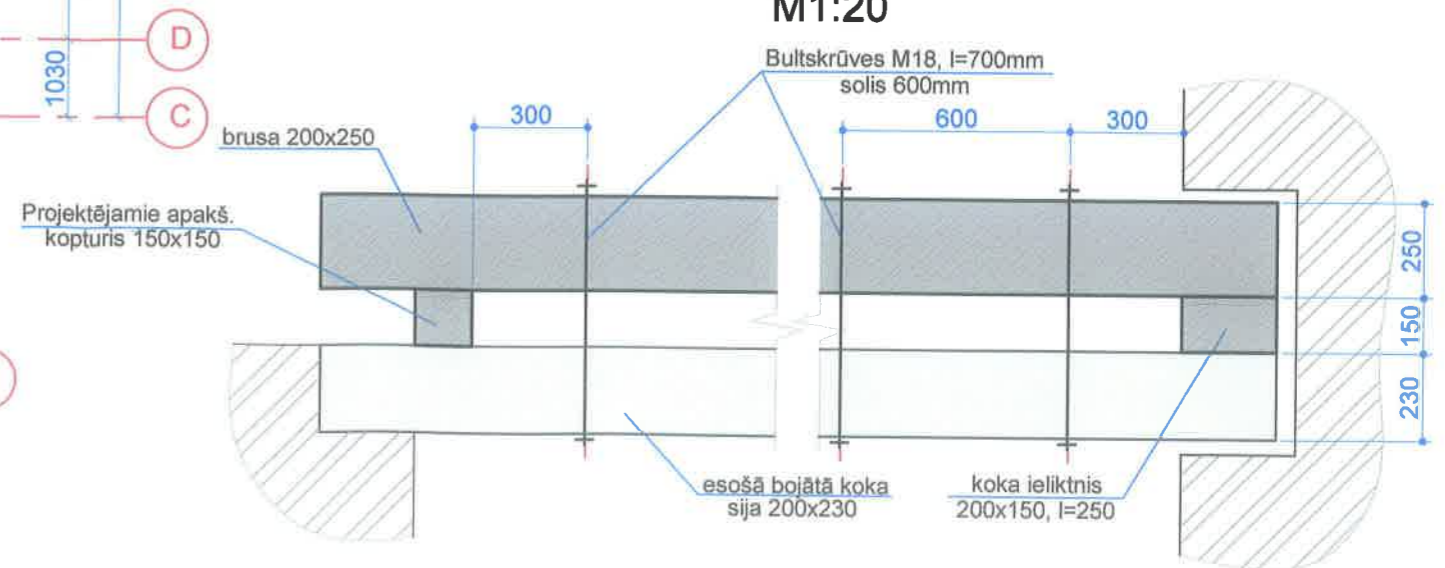
MEZGLS "A"
M1:20

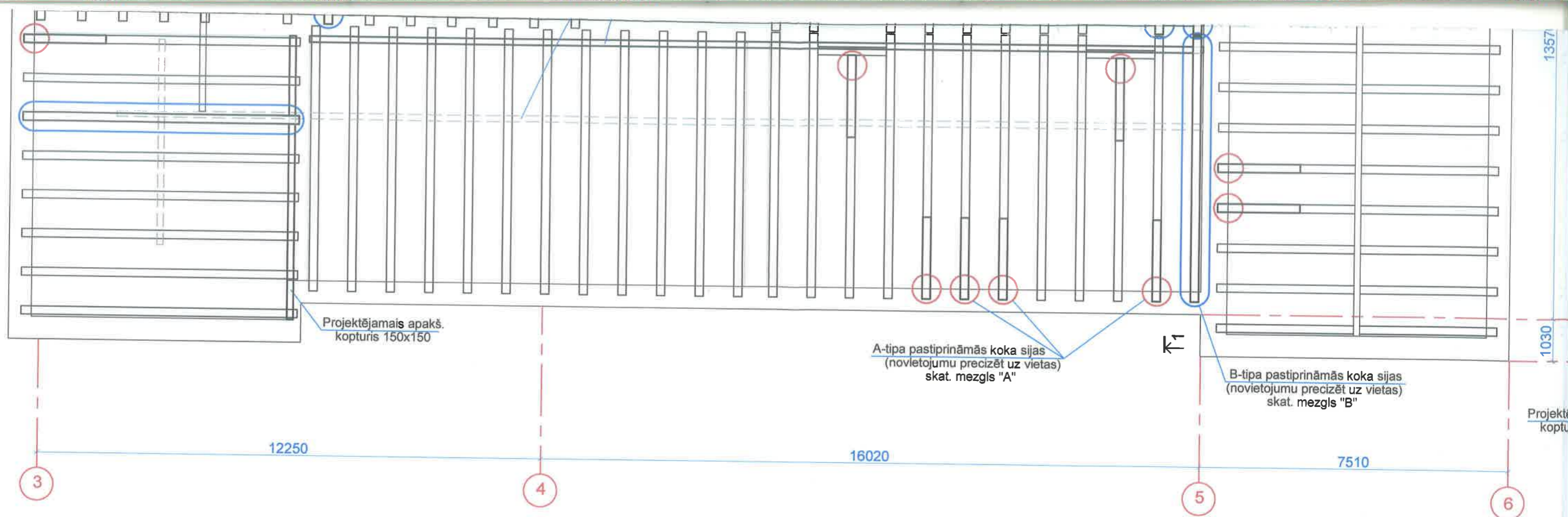


2-2
M1:20

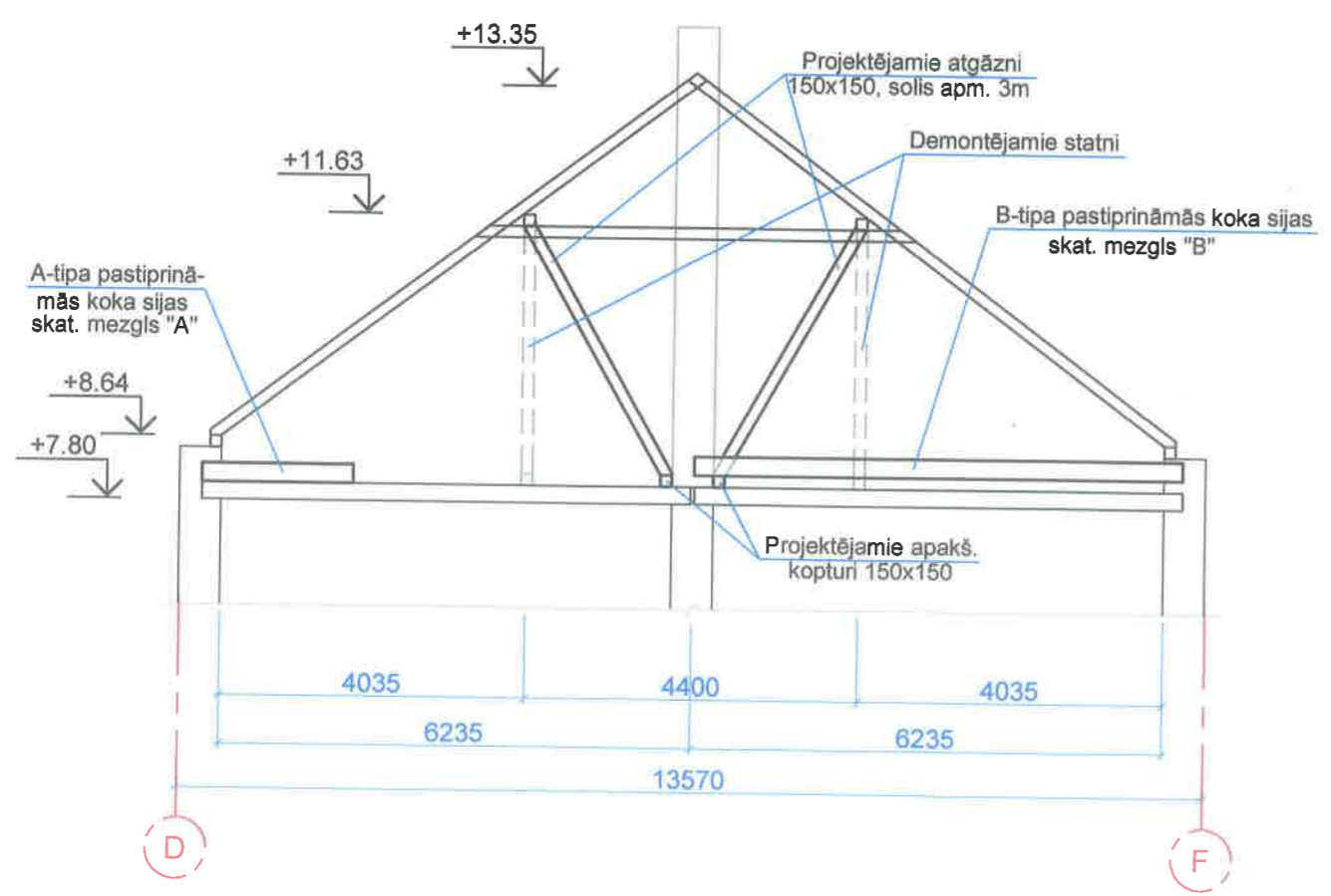


MEZGLS "B"
M1:20





GRIEZUMS 1-1
M1:100



MATERIĀLU SPECIFIKĀCIJA

Marka, poz.	Apzīmējums	Nosaukums	Daudz.	Vien. apjoms, m³	Kop. apjoms, m³
		Statņu 150x150 un apakš. kopturu 150x150 demontāža, t.m.	120		2.7
		Atgāžņu 150x150 montāža, t.m.	80		1.8
		Apakš. kopturu 150x150 montāža, t.m.	60		1.35
Mezglis "A" (20gab.)	VS 8486-86E*	Koka sija 200x250, l=2000mm	18	0.1	1.8
	VS 8486-86E*	Koka ieliktnis 200x230, l=250mm	18	0.01	0.2
		Bultskrūves M18, l=550mm	126	1.1kg	140kg
Mezglis "B" (7gab.)	VS 8486-86E*	Koka sija 200x300, l~6500mm	7	0.39	2.7
	VS 8486-86E*	Koka ieliktnis 200x230, l=250mm	7	0.01	0.1
		Bultskrūves M18, l=700mm	70	1.4kg	100kg
		Koka sijas uguns aizsardzības krāsojums	4.8m³		