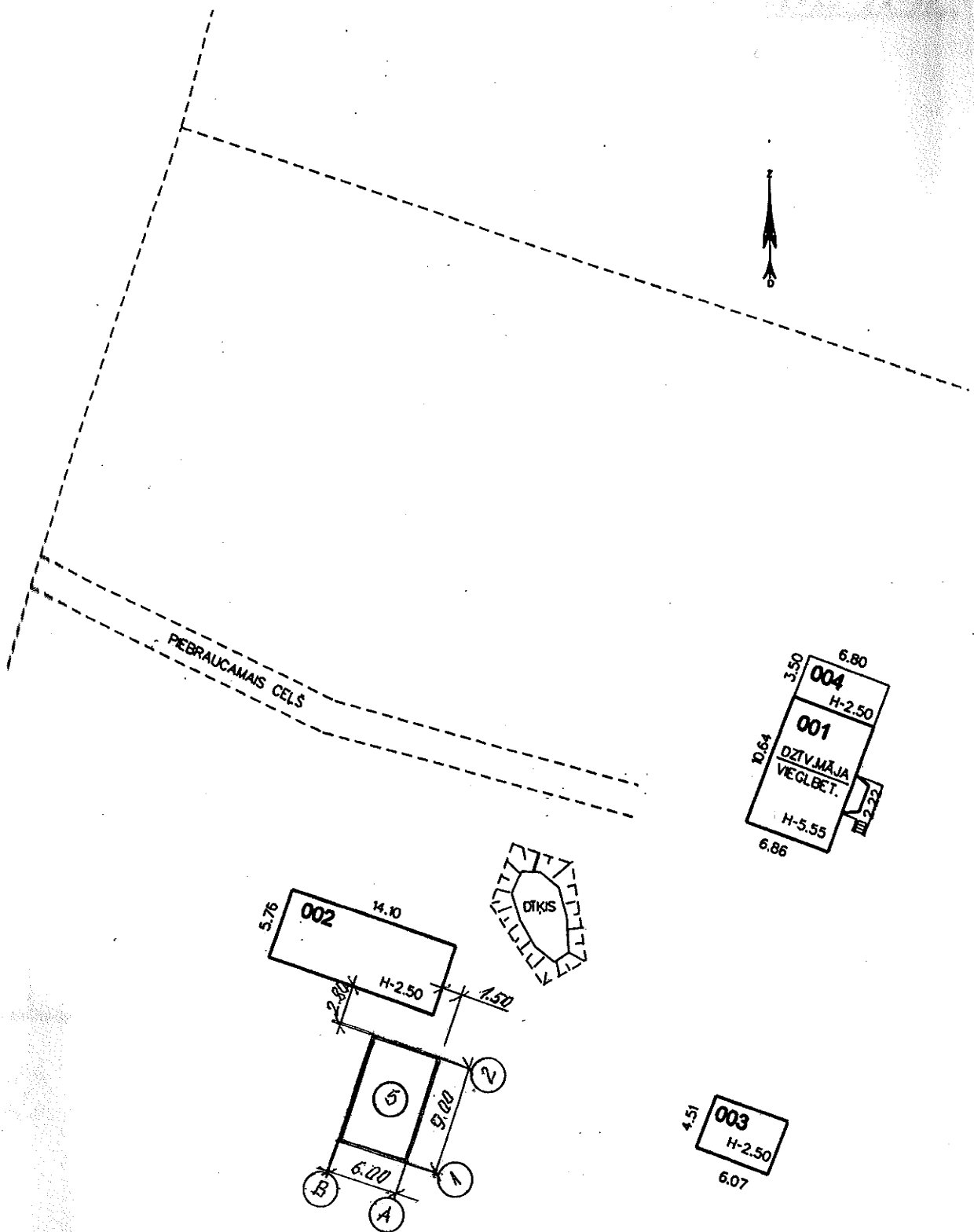


# BŪVES NOVIETNES SHĒMA



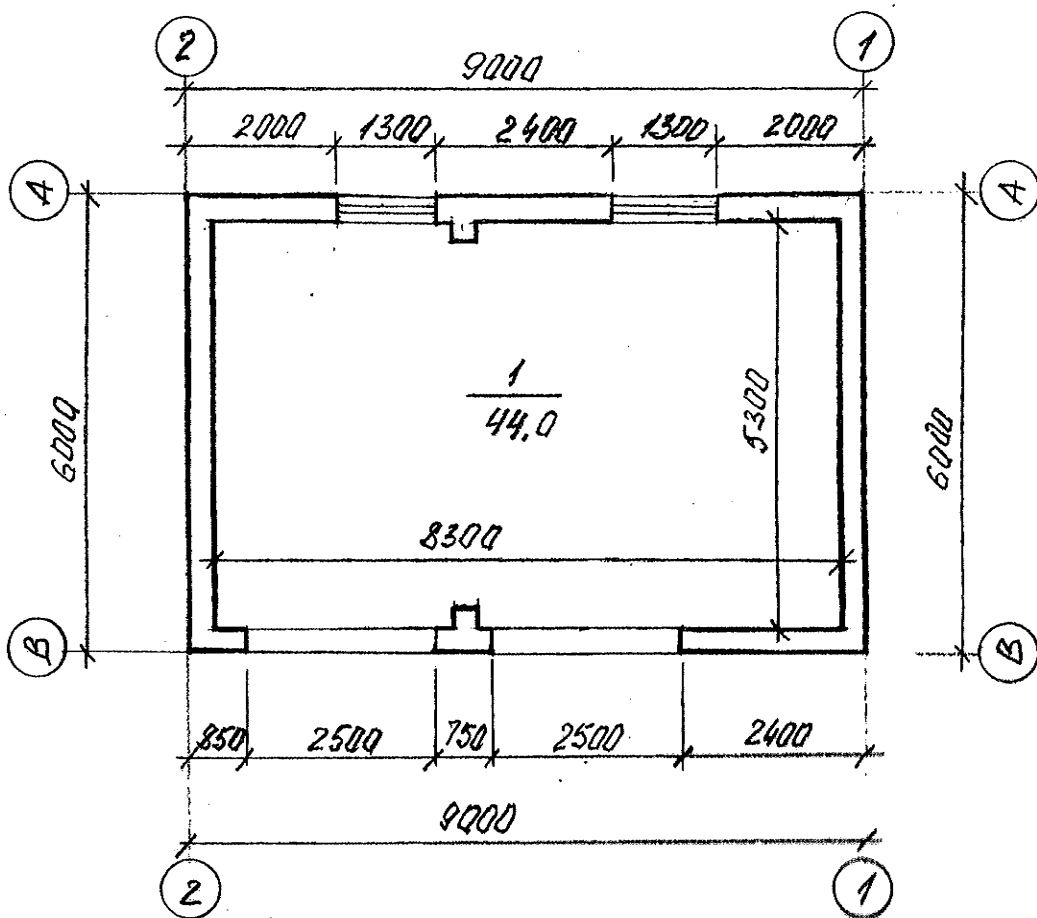
⑤ - Projektējamā garāža

Mērogs 1:500

Būves kadastra apzīmējums:

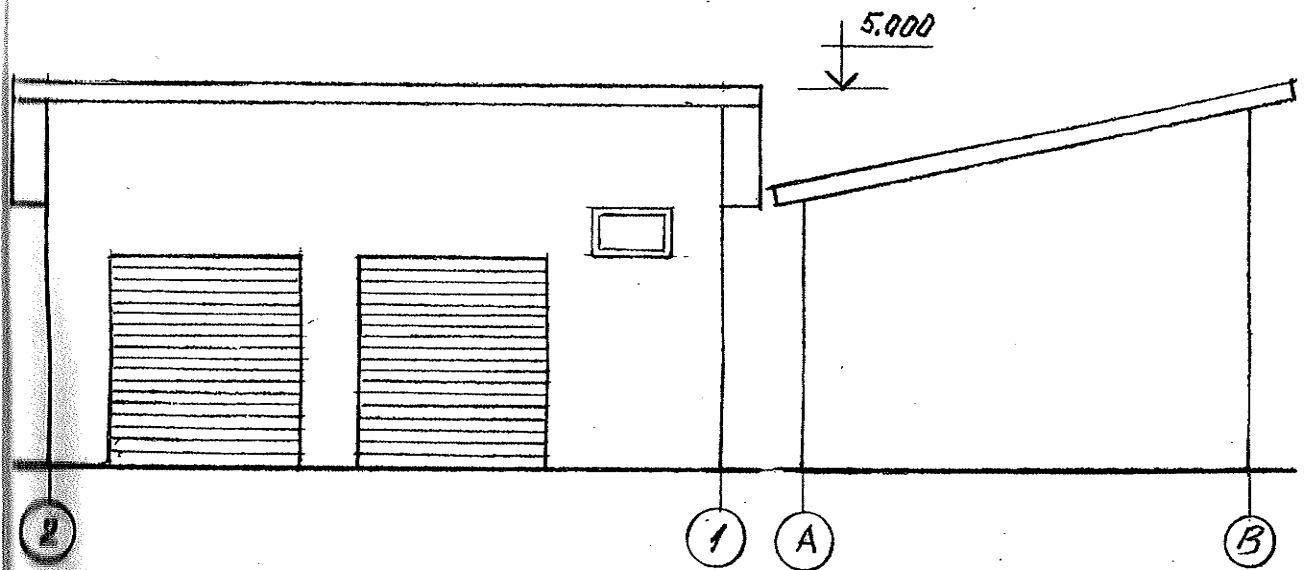
1

# 1.STĀVA PLĀNS M1:100



FASĀDE 2-1

FASĀDE A-B



FASĀDE 1-2

